

AVIS AUX USAGERS DU BASSIN D'ARCACHON N° 22/2012

**Commune du Teich
Stationnement de la drague**

Les usagers du Bassin d'Arcachon sont informés que la drague syndicale « Dragon » sera stationnée, à l'entrée de la Leyre, **en face de la plage de Causseyre, du 28 septembre au 15 octobre 2012.**

Deux canalisations de refoulement d'une longueur de 100m se situeront le long de la drague.

L'installation sera balisée par 2 croix de St André situées de part et d'autre de la drague, une à l'Est, l'autre à l'Ouest. **Les canalisations seront signalées par des bouées blanches.**

Il est important de respecter la signalisation visuelle affichée par la drague, laquelle indique le sens de passage.

Les usagers sont invités :

- ✓ à naviguer prudemment à proximité de l'installation
- ✓ à contourner la canalisation de refoulement.



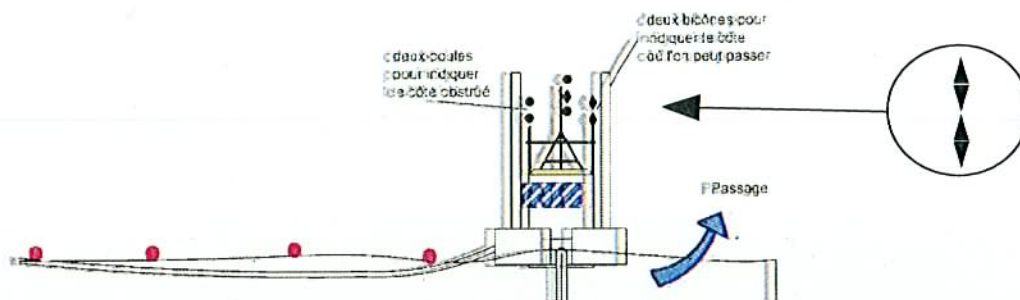
 Croix St André

 Drague Dragon

Les caractéristiques de la drague sont :

- longueur hors tout : 25 mètres
- largeur (ponton) : 6 mètres
- largeur du travail : 25 mètres
- déplacement par papillonnage : mouillage bâbord et tribord

Contournement de la drague



En cas de doute, l'équipage est joignable par VHF sur le canal 12

L'inspecteur Principal des Affaires Maritimes
Laurent COURGEON
Chef du Service Maritime et Littoral